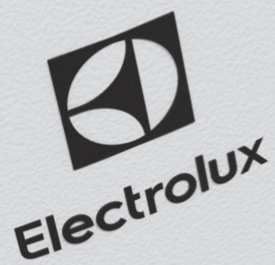




Electrolux



ИНСТРУКЦИЯ ПО ЭКСПЛУАТАЦИИ

CWH Elitec 100.1-1500.1
CWH Elitec Duo 200.2-1500.2



Накопительные водонагреватели Electrolux являются надёжными и долговечными источниками горячего водоснабжения. Мы искренне стараемся максимально соответствовать всем Вашим желаниям и потребностям, создавая оборудование с необходимыми функциями и технологиями для предоставления максимального комфорта в горячем водоснабжении Вашего дома. Пожалуйста, перед эксплуатацией бойлера внимательно ознакомьтесь с данной инструкцией.

Содержание

Инструкция для пользователей

- 1. Общие данные**
 - 1.1 Описание
 - 1.2 Основные функции водонагревателя
 - 1.3 Комплект поставки
- 2. Инструкция по эксплуатации**
 - 2.1 Предупреждения
 - 2.2 Заполнение бойлера
 - 2.3 Слив бойлера
 - 2.4 Периодическое техническое обслуживание
 - 2.5 Внешний уход
 - 2.6 Срок службы и гарантия

Инструкция для технических специалистов

- 3. Технические характеристики**
 - 3.1 Внутренняя структура и принципиальная схема
 - 3.2 Габаритные и присоединительные размеры
 - 3.3 Технические характеристики
- 4. Установка и монтаж**
 - 4.1 Предупреждения
 - 4.2 Выбор места установки
 - 4.3 Меры предосторожности при установке
 - 4.4 Присоединение водонагревателя с одним теплообменником
 - 4.5 Присоединение водонагревателя с двумя теплообменниками
- 5. Ввод в эксплуатацию**
 - 5.1 Заполнение бойлера
 - 5.2 Проверка герметичности соединений
- 6. Техническое обслуживание**
- 7. Утилизация и сертификат**
- 8. Гарантийный талон**

Примечание:

В тексте данной инструкции накопительный водонагреватель косвенного нагрева может иметь такие технические названия как бойлер, водонагреватель, прибор, аппарат и т.д.

1. Общие данные

1.1 Описание

Накопительный водонагреватель косвенного нагрева Electrolux предназначен для нагрева санитарной воды, используемой для хозяйственных нужд.

Внутренний бак бойлера изготовлен из стали, имеет 2-х слойное стеклоэмалевое покрытие и утолщенный слой теплоизоляции, работает с принудительной циркуляцией теплоносителя при подключении к системе отопления.

Внутри бойлера имеется один или два, в зависимости от модели, теплообменника – змеевика. Первичный теплообменник накопительного водонагревателя подключается к системе отопления. Нагретый теплоноситель, двигаясь по первичному теплообменнику, нагревает воду для хозяйственных нужд. Вторичный теплообменник (если он предусмотрен конструкцией) может быть подключен к дополнительному или резервному источнику тепла, например солнечному коллектору, тепловому насосу и т.д.

Конструкция теплообменников гарантирует высокую производительность оборудования и быстрый нагрев воды системы ГВС, отвечающей всем санитарным нормам.

Для дополнительной защиты от коррозии в конструкции бойлера предусмотрено использование магниевого анода. В водонагревателях объёмом 100-150 л магневый анод размещается на верхней части бака (присоединение 5/4"). Водонагреватели объёмом от 200-1500 л имеют 2 магниевых анода: один размещён во фланце в инспекционном отверстии в нижней части бака (M8), второй - в верхней части бака с присоединением 5/4" (для бойлеров объёмом 200 - 500 л), 2" (для бойлеров объёмом 700 - 1500 л). В водонагревателях имеются дополнительные присоединения (3/4" для объёма 100 - 140 л и 1" для бойлеров объёмом 200 - 1500 л) для установки предохранительного клапана.

1.2 Основные функции водонагревателя

- Бойлер обеспечивает нагрев санитарной воды используемой для хозяйственных нужд в системе горячего водоснабжения.
- Контроль за температурой горячей воды в бойлере с помощью встроенного механического термометра.
- Защита бойлера от коррозии при помощи 2-х слойного стеклоэмалевого покрытия и магниевого анода.
- Возможность организации контура рециркуляции горячего водоснабжения.

1.3 Комплект поставки

В комплект поставки накопительного водонагревателя входит:

- Накопительный водонагреватель косвенного нагрева;
- Сбросной клапан;
- Регулировочные ножки;
- Инструкция с гарантийным талоном;

2. Инструкция по эксплуатации

2.1 Предупреждения

Установка накопительного водонагревателя косвенного нагрева Electrolux должна производиться только квалифицированными специалистами с соблюдением действующих государственных и местных норм и в соответствии с инструкциями изготовителя. В противном случае гарантия на оборудование не распространяется.

Производитель вправе снять с себя любую ответственность за ущерб, вызванный ошибками монтажа и использования, равно, как и не соблюдением действующих государственных и местных норм и инструкций самого изготовителя.



Для предотвращения обильного накипобразования и предотвращения развития болезнетворных бактерий необходимо поддерживать температуру горячей воды в бойлере на уровне не более 65 °C

В случае поломки и/или неудовлетворительной работы необходимо воздержаться от каких либо попыток самостоятельного ремонта или непосредственного вмешательства и обратиться в авторизованный сервисный центр.

Техническое обслуживание и ремонт должны проводиться только квалифицированным персоналом авторизованного сервисного центра Electrolux или специализированной организацией партнера, имеющей письменный договор с таким сервисным центром, который уполномочивает её на проведение технического обслуживания и ремонта с использованием исключительно оригинальных запасных частей и комплектующих. Несоблюдение вышеуказанного требования может повлечь на безопасность эксплуатации бойлера и повлечь за собой потерю гарантии производителя.

4 electrolux

Накопительный водонагреватель косвенного нагрева должен использоваться только по своему прямому назначению. Любое другое использование считается ненадлежащим и, следовательно, потенциально опасным. Запрещено использование бойлера для целей, отличных от указанных.

В случае если Вы решили больше не использовать прибор, следует обезопасить те части, которые могут явиться потенциальными источниками опасности.

Если бойлер не используется в холодное время года и существует риск замерзания, слейте воду из бойлера выполнив соответствующие инструкции, см. раздел «Слив бойлера».

Не позволяйте маленьким детям играть с упаковочным материалом, снятым с бойлера (картон, пластиковые пакеты и т.д.) поскольку он может являться для них источником опасности.

Если планируется перепродажа или передача бойлера другому владельцу, пожалуйста, убедитесь, что данное руководство остается при аппарате, для возможности его использования новым владельцем и/или монтажником. Слив воды из емкости бака или теплообменников необходимо осуществлять только при остывании воды до температур, не вызывающих ожога.

В случае обнаружения протечки подводящих трубопроводов или из бойлера необходимо прекратить работу водонагревателя и не запускать его, пока не обнаружите причину протечки и не устраните ее.

Запрещается устанавливать запорную арматуру на линии подачи горячей воды из водонагревателя при отсутствии предохранительного клапана, установленного до запорной арматуры.

Настоящая инструкция всегда должна находиться вместе с бойлером.

2.2 Заполнение бойлера

Перед включением бойлера для нагрева горячей воды внутренний бак системы ГВС необходимо наполнить водой. При заполнении бака водой нужно открыть ближайший кран горячей водоснабжения (остальные краны должны быть закрыты). Далее необходимо открыть запорное устройство подачи холодной воды в бойлер для его заполнения. Внутренний бак необходимо заполнять до момента, когда из крана горячей водоснабжения польётся вода. Кран горячей воды необходимо закрыть при вытекании воды из крана равномерной

струей без воздушных пузырьков и постоянных звуках в трубах.

В целях промывки и ополаскивания бака перед первым использованием или при длительных простоях без водоразбора, необходимо выпустить из водоразборного крана воды не менее 2-х кратного объема бойлера.



Эксплуатация бойлера допускается только при заполненном контуре горячего водоснабжения и греющего контура теплообменника.

При заполнении системы горячей водоснабжения следите за тем, чтобы используемая вода не содержала агрессивных компонентов и соответствовала предъявленным требованиям производителя и требованиям СанПиН 2.1.4.1074-01.

№	Наименование компонента	Ед. измерения	Норматив
1	РН (водородный показатель)	ед.рН	6-9
2	Мутность	ЕМФ	2,6
3	Жесткость	град.Ж	7,0
4	Железо общее	мг/дм3	0,3
5	Сероводород и сульфиты	мг/дм3	0,003

Не допускается наличия в воде механических примесей, агрессивных веществ, нефтепродуктов и их производных.

Нарушение данного требования может стать причиной интенсивного накипеобразования на внутренней поверхности бака и теплообменников, повышенному износу магниевого анода и, в крайнем случае, поломке бойлера.



При выходе из строя накопительного водонагревателя или его комплектующих по причине несоблюдения потребителем требований к воде, производитель оставляет за собой право отказать в гарантийном или бесплатном сервисном обслуживании.

Если для греющего контура используется теплоноситель с добавлением антифриза, то он должен соответствовать санитарным

правил. Рекомендуется применять антифриз созданный на основе пищевого пропиленгликоля.

2.3 Слив бойлера



Слив воды или теплоносителя из емкости бака или теплообменников соответственно необходимо осуществлять только при остывании до температуры не вызывающих ожога.

В случаях проведения технического обслуживания, ремонта, если бойлер не используется в холодное время года и т.д. слейте воду из внутреннего бака бойлера, открыв один или несколько водоразборных кранов и кран слива, установленный при монтаже бойлера в самой нижней точке системы (сливной кран должен находиться ниже уровня бойлера). Слив воды произведите в канализационный трап.

Также необходимо опорожнить первичный и вторичный (в зависимости от модели) змеевики.

2.4 Периодическое техническое обслуживание

Ежегодное техническое обслуживание должно проводиться только квалифицированным персоналом авторизованного сервисного центра Electrolux.

Техническое обслуживание следует проводить не реже одного раза в год.

Регулярное обслуживание является гарантией безопасности и экономии средств. Ежегодное техническое обслуживание водонагревателя (не входит в стоимость бойлера и оплачивается дополнительно) включает в себя:

- Проверку состояния теплообменников и внутренней поверхности бака, при необходимости очистку его от загрязнений и отложений накипи внутри (частота чистки зависит от параметров жёсткости воды);
- Проверку целостности теплоизоляционного материала;
- Контроль герметичности гидравлических соединений;
- Проверку функционирования предохранительных устройств и аварийных устройств (при их наличии);
- Проверку состояния магниевого анода. В профилактических целях рекомендуется производить замену раз в два года.



Замена магниевого анода производится за счет потребителя и не покрывается гарантией.



При проведении технического обслуживания запрещается использование чистящих средств содержащих абразивы, кислоты и химические растворители.

2.5 Внешний уход



Перед осуществлением каких-либо операций по очистке внешней поверхности бойлера дождитесь понижения температуры в водонагревателе и трубопроводах до 40 °С. Нарушение данного предупреждения может привести к получению травм и ожогов.

Для очистки используйте мягкую ткань или ветошь, смоченную мыльным раствором. Использование растворителей, абразивных и воспламеняющихся веществ строго запрещено.

2.6 Срок службы и гарантия

На накопительный водонагреватель косвенного нагрева Electrolux установлен срок службы – 10 лет.

По истечению этого срока службы пользователю следует обратиться в авторизованный сервис-центр по оборудованию Electrolux для квалифицированного технического обследования и принятия решения о возможности дальнейшей эксплуатации бойлера.

Гарантия на накопительный водонагреватель косвенного нагрева Electrolux – 5 лет (60 мес.). Начало гарантийного срока наступает с момента продажи водонагревателя пользователю. Но не более 70 месяцев с даты производства.

После окончания основной гарантии производитель предоставляет покупателю бесплатное сервисное обслуживание сроком на 5 лет (60 мес.).

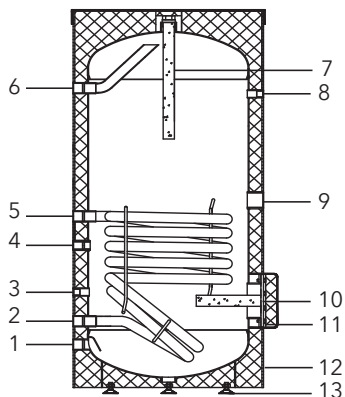
Гарантийные обязательства и связанные с этим ограничения изложены в гарантийном талоне, который входит в комплект поставки бойлера.

3. Технические характеристики

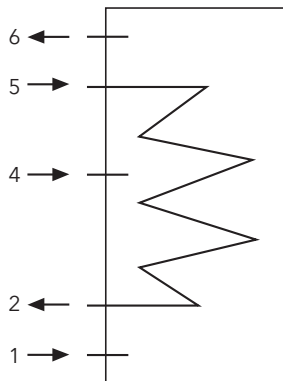
3.1 Внутренняя структура и принципиальная схема

Волонагреватель с одним спиральным теплообменником

Внутренняя структура

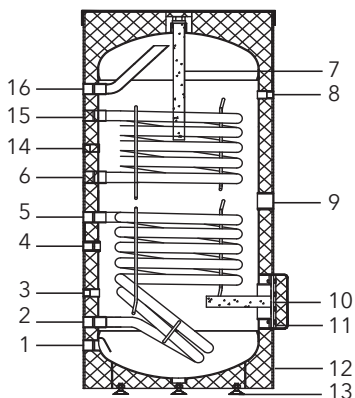


Принципиальная схема

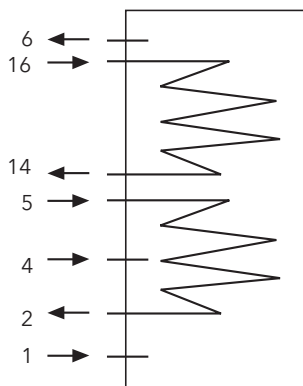


Волонагреватель с двумя спиральными теплообменниками

Внутренняя структура



Принципиальная схема



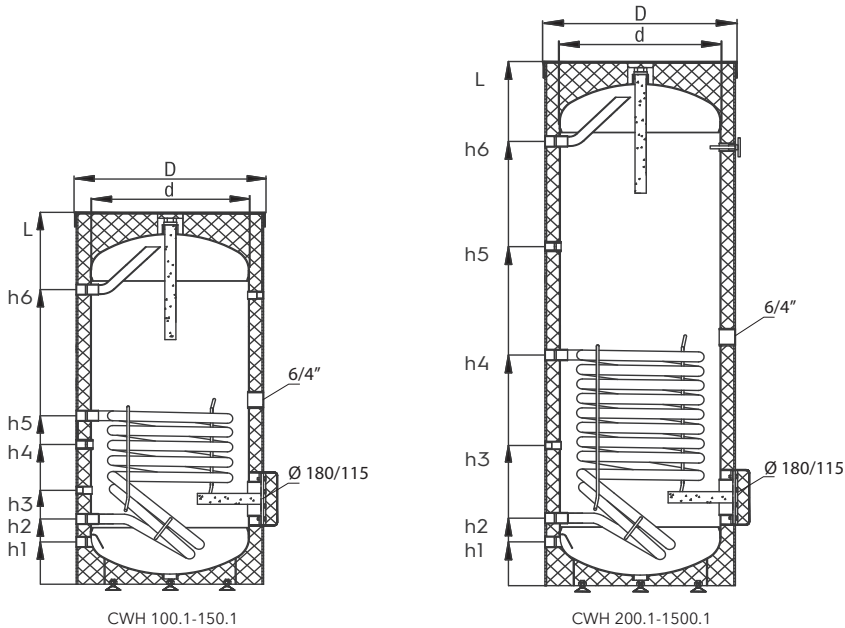
1. Вход холодной воды
2. Выход теплообменника 1
3. Погружная гильза температурного датчика
4. Контур рециркуляции
5. Вход теплообменника 1
6. Выход горячей воды
7. Основной магниевый анод
8. Погружная гильза термометра

9. Ревизионное отверстие
10. Дополнительный магниевый анод*
11. Инспекционный фланец
12. Теплоизоляция
13. Регулируемые ножки
14. Выход теплообменника 2
15. Погружная гильза температурного датчика
16. Вход теплообменника 2

*- Дополнительный магниевый анод устанавливается только в моделях от 200 л и выше.

3.2 Габаритные и присоединительные размеры

Водонагреватели с одним спиральным теплообменником, серия CWH Elitec

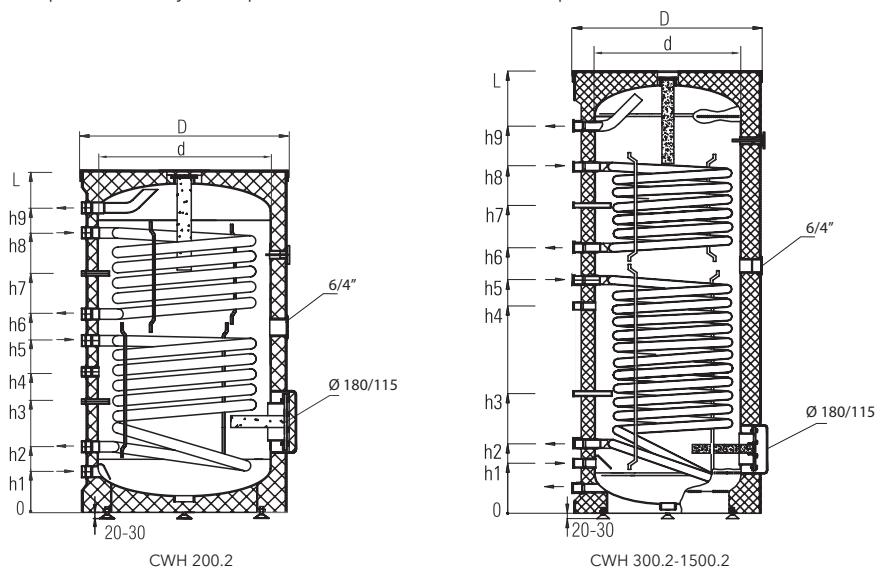


Размеры и присоединения

Наименование		Размер	CWH 100.1 Elitec	CWH 150.1 Elitec	CWH 200.1 Elitec	CWH 300.1 Elitec	CWH 400.1 Elitec	CWH 500.1 Elitec	CWH 720.1 Elitec	CWH 1000.1 Elitec	CWH 1500.1 Elitec
Вход холодной воды	h1	G" мм	3/4 210	3/4 165	1 210	1 210	1 240	1 240	1 350	1 370	1 370
Выход теплообменника	h2	G" мм	3/4 310	3/4 250	1 290	1 290	1 320	1 320	1 430	1 450	1 450
Погружная гильза датчика бойлера	h3	G" мм	R3/8 400	R3/8 375	R3/8 445	R3/8 435	R3/8 570	R3/8 530	R3/8 650	R3/8 600	R3/8 600
Контур рециркуляции	h4	G" мм	3/4 500	3/4 450	3/4 680	3/4 650	3/4 770	3/4 850	3/4 910	3/4 750	3/4 750
Выход теплообменника	h5	G" мм	3/4 710	3/4 750	1 790	1 750	1 870	1 970	1 1030	1 1000	1 1000
Выход горячей воды	h6	G" мм	3/4 790	3/4 1070	1 860	1 1135	1 1420	1 1650	1 1770	1 1590	1 2270
Внутренний диаметр бака	d	Ø	400	400	550	550	600	600	700	900	900
Внешний диаметр бойлера	D	Ø	518	518	670	670	700	700/800	855/900	1055/1100	1055/1100
Высота с изоляцией	L	мм	1020	1270	1100	1360	1660	1890	2050/2080	1960/1990	2650/2680
Магнийевый анод		Верхняя крышка	25x390	25x390	38x400	38x400	38x400	38x600	38x600	38x600	38x600
		Инспек. отверстие крышка	-	-	38x200	38x200	38x200	38x200	38x200	38x400	38x400

8 electrolux

Водонагреватели с двумя спиральными теплообменниками, серия CWH Elitec Duo



Размеры и присоединения

Наименование		Размер	CWH 200.2 Elitec	CWH 300.2 Elitec	CWH 400.2 Elitec	CWH 500.2 Elitec	CWH 720.2 Elitec	CWH 1000.2 Elitec	CWH 1500.2 Elitec
Вход холодной воды	h1	G" мм	1 130	1 210	1 240	1 240	1 350	1 370	1 370
Выход теплообменника от солнечных коллекторов	h2	G" мм	1 210	1 290	1 320	1 320	1 430	1 450	1 450
Погружная гильза датчика бойлера 1	h3	G" мм	R3/8 355	R3/8 440	R3/8 570	R3/8 530	R3/8 650	R3/8 600	R3/8 600
Контур рециркуляции	h4	G" мм	3/4 450	3/4 650	3/4 770	3/4 850	3/4 910	3/4 750	3/4 750
Вход теплообменника от солнечных коллекторов	h5	G" мм	1 550	1 760	1 870	1 970	1 1030	1 1000	1 1000
Выход теплообменника от системы отопления	h6	G" мм	1 635	1 845	1 980	1 1090	1 1180	1 1100	1 1100
Погружная гильза датчика бойлера 2	h7	G" мм	1 765	1 1015	1 1150	1 1260	1 1330	1 1250	1 1250
Вход теплообменника от системы отопления	hS	G" мм	1 895	1 1190	1 1330	1 1440	1 1480	1 1400	1 1400
Выход горячей воды	h9	G" мм	1 975	1 1260	1 1410	1 1650	1 1770	1 1590	1 2270
Внутренний диаметр бака	d	Ø	550	550	600	600	700	900	900
Внешний диаметр бойлера	D	Ø	670	670	700	700	855/900	1055/1100	1055/1100
Высота с теплоизоляцией	L	мм	1140	1450	1660	1890	2140	1900	2730
Магнийевый анод		Верхняя крышка	38x400	38x400	38x400	38x600	38x600	38x600	38x600
		Инспекц. отверстия	38x200	38x200	38x400	38x200	38x400	38x400	38x400

3.3 Технические характеристики

Водонагреватели с одним спиральным теплообменником

Модель	CWH 100.1 Elitec	CWH 150.1 Elitec	CWH 200.1 Elitec	CWH 300.1 Elitec	CWH 500.1 Elitec	CWH 720.1 Elitec	CWH 1000.1 Elitec	CWH 1500.1 Elitec
Номинальный объём водонагревателя, л	108	139	212	277	480	712	1028	1456
Полезный объём водонагревателя, л	104	133	199	264	462	694	1005	1429
Площадь теплообмена, м ²	0,6	1,0	1,4	1,4	2,0	2,4	2,7	2,7
Номинальная тепловая мощность теплообменника, (70/10/45 °С), кВт	24,0	23,0	33,6	33,6	48,0	57,6	64,8	64,8
Вход/выход теплообменника, дюйм	3/4		1					
Вход/выход ГВС, дюйм	3/4		1					
Вход рециркуляции, дюйм	3/4							
Максимальное давление в бойлере/теплообменнике, Мпа	0,6/0,6		1,0/0,6					
Максимальная температура теплообменника, °С	110							
Максимальная температура в бойлере, °С	100							
Производительность ГВС (70/10/45 °С), л/час	390	560	800	800	1150	1380	1580	1580

Водонагреватели с двумя спиральными теплообменниками

Модель	CWH 200.2 Elitec	CWH 300.2 Elitec	CWH 500.2 Elitec	CWH 720.2 Elitec	CWH 1000.2 Elitec	CWH 1500.2 Elitec
Номинальный объём водонагревателя, л	218	302	480	712	1028	1456
Полезный объём водонагревателя, л	204	282	453	683	992	1420
Верхний теплообменник						
Площадь верхнего теплообменника, м ²	0,7	1,1	1,1	1,2	1,5	1,5
Номинальная тепловая мощность верхнего теплообменника, (70/10/45 °С), кВт	17,0	26,4	26,4	28,8	36,0	36,0
Производительность верхнего теплообменника, (70/10/45 °С), л/час	410,0	630,0	630,0	690,0	880,0	880,0
Вход/выход верхнего теплообменника, дюйм	1"					
Нижний теплообменник						
Площадь нижнего теплообменника, м ²	1,0	1,4	2,0	2,4	2,7	2,7
Номинальная тепловая мощность нижнего теплообменника, (70/10/45 °С), кВт	24,0	33,6	48,0	57,6	64,8	64,8
Производительность нижнего теплообменника, (70/10/45 °С), л/час	570,0	800,0	1150,0	1380,0	1580,0	1580,0
Вход/выход нижнего теплообменника, дюйм	1"					
Общие характеристики						
Вход/выход ГВС, дюйм	1"					
Вход рециркуляции, дюйм	3/4					
Максимальное давление в бойлере/теплообменнике, Мпа	1,0/1,6					
Максимальная температура теплообменника, °С	110					
Максимальная температура в бойлере, °С	100					

10 electrolux

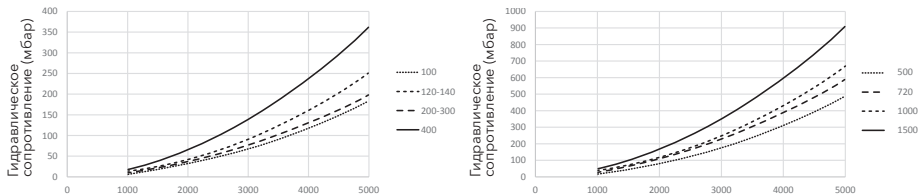
Таблица гидравлических сопротивлений для бойлеров с 1-м теплообменником

Количество нагреваемой воды м ³ /час	1	2	3	4	5
CWH 100.1 Elitec	8	31	68	118	187
CWH 140.1 Elitec	10	36	77	130	198
CWH 200.1 Elitec	12	44	86	165	250
CWH 200.1 Ecotec	12	44	86	165	250
CWH 300.1 Elitec	12	44	86	165	250
CWH 400.1 Elitec	21	60	145	238	360
CWH 500.1 Elitec	26	90	192	324	500
CWH 720.1 Elitec	32	108	230	389	600
CWH 1000.1 Elitec	35	122	260	438	675
CWH 1500.1 Elitec	49	167	356	599	925

Таблица гидравлических сопротивлений для бойлеров с 2-мя теплообменниками

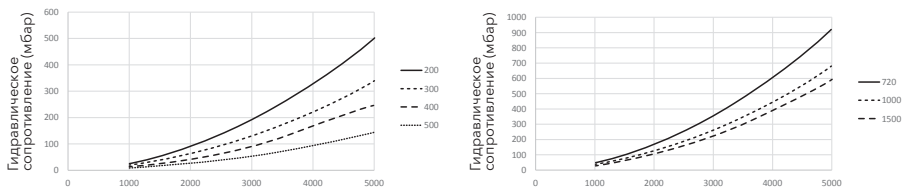
Количество нагреваемой воды м ³ /час	1	2	3	4	5
CWH 200.2 Elitec	5/8	19/27	44/58	82/98	134/145
CWH 300.2 Elitec	8/12	28/44	59/86	100/165	150/250
CWH 400.2 Elitec	10/18	33/60	73/140	130/219	198/341
CWH 500.2 Elitec	16/26	54/90	116/192	195/324	300/500
CWH 720.2 Elitec	16/32	55/108	118/231	197/389	303/600
CWH 1000.2 Elitec	20/36	68/122	144/260	243/438	375/675
CWH 1500.2 Elitec	49/30	167/104	356/221	600/373	925/575

Графики потери напора воды (CWH Elitec 100.1-1500.1)

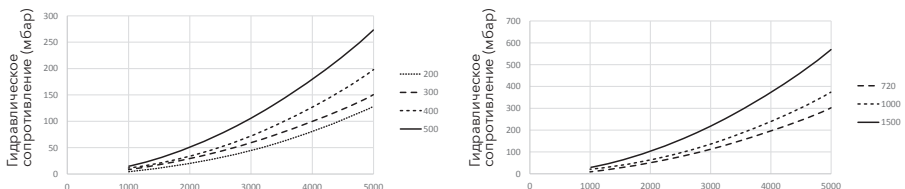


Графики потери напора воды (CWH Elitec 200.2-1500.2)

Нижний теплообменник



Верхний теплообменник



4. Установка и монтаж

4.1 Предупреждения

Накопительный водонагреватель косвенного нагрева рекомендуется устанавливать в непосредственной близости к теплогенератору. Помещение установки должно соответствовать следующим нормам:

- температура воздуха от +2 до + 45 °С;
- влажность воздуха не более 80%



При подключении к системе отопления с медными элементами необходимо монтировать изолирующие промежуточные элементы между системой и оборудованием (диэлектрические муфты или промежуточные элементы из пластиковых труб)!

Один промежуточный элемент монтируется на патрубок подключения горячей воды, второй – на подключение холодной воды системы водоснабжения.



Без применения промежуточных элементов гарантия на оборудование не действительна!

Бойлер устанавливается в вертикальном положении. При установке бойлера необходимо предусмотреть возможность доступа к термометру и предохранительному клапану. Предохранительный клапан необходимо устанавливать на выходе горячей воды. Перед монтажом необходимо промыть систему отопления. Накопительный водонагреватель подключается к системе отопления, давление в которой не должно превышать 6 бар (для водонагревателей объемом от 100 до 150 л) и 10 бар (для водонагревателей от 200 до 1500 л).

Для недопущения замерзания запрещается устанавливать накопительные бойлеры в помещении с отрицательной температурой.

Трубы на вход и выход бойлера должны выдерживать температуру воды не менее 100 градусов, а также давление воды более 6 бар или 10 бар в зависимости

от модели бойлера.

На вход холодной воды рекомендуется установить фильтр (для предотвращения попадания грязи и ржавчины в бойлер). Отсекающий запорный кран, предохранительный клапан настроенный на давление менее 6 бар или 10 бар, в зависимости от модели бойлера или их характеристик максимального давления в бойлере, и расширительный бак системы ГВС. При установке расширительного бака, его объём должен составлять не менее 5% от объёма накопительного водонагревателя.

Для обеспечения бесперебойной работы предохранительного клапана рекомендуется установить фильтры грязи/вики на входе холодной воды в бойлер.

Перед первым включением (вводом в эксплуатацию) водонагревателя его необходимо наполнить и промыть теплообменник и бак см. п. 5.2

При долгосрочном неиспользовании теплообменника рекомендуется заполнить его смесью антифриза на основе пропиленгликоля.



Запрещается установка любых отсекающих вентилей между бойлером и предохранительным клапаном. Эксплуатация накопительного водонагревателя без предохранительного клапана запрещена.

4.2 Выбор места установки

Бойлер должен устанавливаться во внутреннем помещении здания, защищенном от замерзания и воздействия атмосферных осадков.

Помещения, где установлен бойлер, должны быть обеспечены достаточным естественным светом, а в ночное время – электрическим освещением. Места, которые по техническим причинам нельзя обеспечить естественным светом, должны иметь электрическое освещение. Освещённость должна соответствовать СНиП II-4-79.

Для удобства обслуживания водонагревателю должен быть обеспечен достаточный доступ со всех сторон. Рекомендуемые расстояния от бойлера до ограждающих конструкций должны быть не менее 500 мм.

4.3 Общие требования

Подающая и обратная линии системы отопления, вход холодной воды и выход горячей воды системы ГВС должны быть подключены на бойлере к соответствующим патрубкам. Перед присоединением с патрубков должны быть сняты пластиковые защитные заглушки;

Чтобы избежать повышенного шума и вибраций в системе горячего водоснабжения, старайтесь не использовать колена небольшого радиуса и переходы с уменьшением диаметров труб с внезапным сужением сечения. Диаметр труб должен быть достаточным, чтобы не вызывать повышенные потери давления и шум при движении по ним жидкости; Прокладки и подключение трубопроводов должны вестись таким образом, чтобы с места подсоединения были сняты все механические напряжения и нагрузка (иначе кольцевая прокладка будет деформирована неравномерно и не сможет обеспечить продолжительное герметичное соединение). Для этого трубопроводы должны быть проложены без перекосов и заканчиваться точно по оси соответствующего присоединительного патрубка. Вес трубопроводов не должен воздействовать на бойлер, для этого предусмотрите необходимое количество креплений трубопровода к стене.

Не затягивайте сильно разъемное соединение с накидной гайкой - при чрезмерном усилии кольцевая прокладка будет деформирована и не сможет обеспечить герметичности соединения; Убедитесь в том, что рукоятки запорных кранов могут двигаться свободно, не мешая друг другу;

Слив от предохранительного сбросного клапана должен подключаться с разрывом струи к сливной воронке-сифону, соединенной с канализацией.



Слив от предохранительно-сбросного клапана должен выполняться с видимым разрывом струи длиной не менее 20 мм, для обеспечения возможности визуального контроля и возможности сброса опасного давления даже в случае случайной блокировки слива.

Перед установкой бойлера необходимо тщательно промыть все трубы для удаления посторонних частиц, которые могли попасть в систему отопления или горячего водоснабжения в процессе сборки системы (при нарезке труб, сварке, обработке растворителями).

4.4 Подключение линии рециркуляции

В водонагревателях Electrolux предусмотрена возможность организации контура рециркуляции горячего водоснабжения, позволяющей пользователю мгновенно получить горячую воду после открытия крана. Для этого необходимо проложить дополнительную магистраль, имеющую циркуляционный насос.

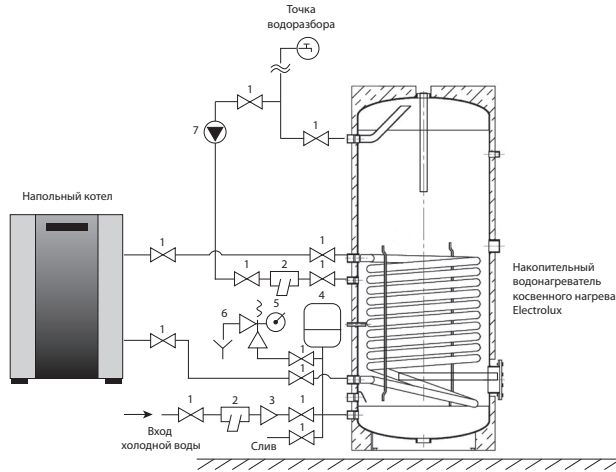


В контуре системы отопления рекомендуется установить фильтр для дополнительной защиты теплообменника водонагревателя.

4.5 Присоединение водонагревателя с одним теплообменником

Подающая линия отопления (от теплогенератора) соединяется с входом первичного теплообменника бойлера, выход теплообменника необходимо соединить с обратной линией отопления (к теплогенератору). Соединительные элементы рекомендуется теплоизолировать.

теплообменника необходимо соединить с обратной линией отопления (к теплогенератору). Соединительные элементы рекомендуется теплоизолировать.

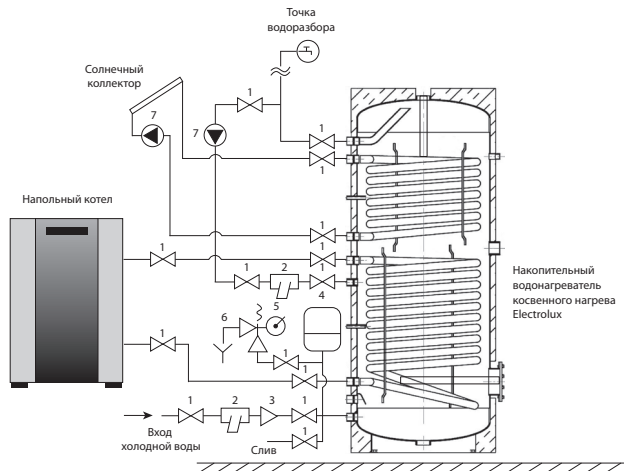


1. Шаровый кран
2. Фильтр
3. Обратный клапан
4. Расширительный бак
5. Манометр
6. Сбросной клапан
7. Циркуляционный насос

4.6 Присоединение водонагревателя с двумя теплообменниками

Серии бойлеров с двумя теплообменниками поддерживают работу с двумя источниками тепла (например, система отопления и солнечные коллекторы). Первичный теплообменник подключается к системе

отопления. Вторичный теплообменник подключается к солнечному коллектору. Для организации циркуляции теплоносителя через первичный и вторичный теплообменники необходимо предусмотреть циркуляционные насосы.



1. Шаровый кран
2. Фильтр
3. Обратный клапан
4. Расширительный бак
5. Манометр
6. Сбросной клапан
7. Циркуляционный насос

5. Ввод в эксплуатацию

5.1 Заполнение бойлера

Перед включением нагрева бойлера внутренний бак системы ГВС необходимо наполнить водой. При заполнении бака водой нужно открыть ближайший кран горячего водоснабжения (остальные краны должны быть закрыты). Далее необходимо открыть запорное устройство подачи холодной воды в бойлер для его заполнения. Внутренний бак необходимо заполнять до момента, когда из крана горячего водоснабжения польётся вода. Кран горячей воды необходимо закрыть при вытекании воды из крана равномерной струей без воздушных пузырьков и посторонних звуках в трубах.

В целях промывки и ополаскивания бака перед первым использованием или при длительных простоях без водоразбора, необходимо выпустить из водоразборного крана большое количество воды.



Эксплуатация бойлера допускается только при заполненном контуре горячего водоснабжения и греющего контура теплообменника.

При заполнении системы горячего водоснабжения следите за тем, чтобы используемая вода не содержала агрессивных компонентов и соответствовала предъявленным требованиям производителя и требованиям СанПиН 2.1.4.1074-01.

№	Наименование компонента	Единицы измерения	Норматив
1	РН (водородный показатель)	ед.рН	6-9
2	Мутность	ЕМФ	2,6
3	Жесткость	град.Ж	7,0
4	Железо общее	мг/дм3	0,3
5	Сероводород и сульфиты	мг/дм3	0,003

Не допускается в воде наличия механических примесей, агрессивных веществ, нефтепродуктов и их производных.

Нарушение данного требования может стать причиной интенсивного накипобразования на внутренней поверхности бака и теплообменников, повышенному износу магниевых анодов, в крайнем случае, поломке бойлера.

5.2 Проверка герметичности соединений

После промывки и заполнения бойлера до рабочего давления необходимо визуально произвести осмотр присоединений и трубопроводов на возможные утечки.

6. Техническое обслуживание

Для обеспечения надежной работы бойлера и обеспечения продолжительного срока службы рекомендуется регулярно проверять текущее состояние оборудования и осуществлять его сервисное обслуживание. Рекомендуется ежегодно проводить работы по проверке и обслуживанию водонагревателя. Обязательным условием является проведение данных работ обученным и компетентным персоналом авторизованного сервисного центра Electrolux.

Перечень работ:

- Контроль герметичности гидравлических соединений;
 - Проверка фильтров грязевиков;
 - Проверку состояния теплообменников и внутренней поверхности бака, при необходимости очистку его от загрязнений и отложений накипи внутри (частота чистки зависит от параметров жёсткости воды);
 - Проверка давления в расширительном баке системы ГВС (при наличии);
 - Проверку целостности теплоизоляционного материала;
 - Проверку функционирования предохранительных устройств и аварийных устройств (при их наличии);
 - Проверку состояния магниевых анодов.
- В профилактических целях рекомендуется производить замену раз в два года.

7. Утилизация и сертификат

По окончании срока службы прибор следует утилизировать. Подробную информацию по утилизации водонагревателя Вы можете получить у представителя местного органа власти.

Сертификация

Товар сертифицирован на территории России, соответствует требованиям нормативных документов РФ на момент производства и экспорта.



Гарантийный талон

Поздравляем Вас с приобретением техники отличного качества!

Настоящий документ не ограничивает определенные законом права потребителей, но дополняет и уточняет оговоренные законом обязательства, предполагающие соглашение сторон либо договор.

Настоящая гарантия действительна только на территории РФ и только на изделия, купленные на территории РФ. Гарантия распространяется только на дефекты производственного характера (дефекты материала, изготовления или сборки изделия). Настоящая гарантия включает в себя выполнение полномочным сервисным центром ремонтных работ и замену дефектных деталей или изделия в сервисном центре или у Покупателя (по усмотрению сервисного центра).

Гарантийные работы выполняются уполномоченной производителем организацией.

Правильное заполнение гарантийного талона

Внимательно ознакомьтесь с гарантийным талоном. Он должен быть полностью и правильно заполнен, а так же иметь штамп организации Продавца с отметкой о дате продажи. При первом запуске в эксплуатацию, организация производившая его, должна поставить свой штамп с отметкой о дате запуска.

Запрещается вносить в Гарантийный талон какие-либо изменения, а также стирать или переписывать какие-либо указанные в нем данные.

Внешний вид и комплектность изделия

Тщательно проверьте внешний вид изделия и его комплектность, все претензии по внешнему виду и комплектности изделия предъявляйте Продавцу при покупке изделия.

Общие правила установки (подключения) изделия

Установка и/или подключение изделий допускается исключительно специалистами специализированных организаций, имеющими лицензии, установленные российским законодательством на данный вид работ.

Дополнительную информацию об этом и других изделиях, а так же информацию об адресах и телефонах сервисных центров, уполномоченных осуществлять ремонт и техническое обслуживание, Вы можете узнать у Продавца при покупке оборудования, а так же позвонив в центр технической поддержки **8-800-500-07-75** или в сети интернет по адресу:

www.home-comfort.ru/service

Адрес для писем: 125493, г.Москва, а/я 310

Адрес E-mail: home_comfort@home-comfort.ru

Производитель оставляет за собой право вносить изменения в конструкцию, комплектацию или технологию изготовления изделия, с целью улучшения его технологических характеристик. Такие изменения вносятся в изделие без предварительного уведомления Покупателей и не влекут за собой обязательств по изменению и/или улучшению ранее выпущенных изделий.

Убедительно просим Вас во избежание недоразумений до установки/эксплуатации изделия внимательно изучить его инструкцию по эксплуатации.

Запрещается вносить в Гарантийный талон какие-либо изменения, а так же стирать или переписывать какие-либо указанные в нем данные.

Срок действия гарантии.

Настоящая гарантия имеет силу только в случае, если Гарантийный талон полностью, правильно и разборчиво заполнен и в нем указаны: модель изделия, его серийный номер, наименование и адрес Продавца, дата продажи, а также имеется подпись и штамп Продавца.

Гарантийный срок на сварную конструкцию емкости и теплообменников бойлера косвенного нагрева составляет 60 мес. с момента продажи оборудования, но не более 70 мес. с момента производства оборудования. После окончания основной гарантии производитель предоставляет покупателю бесплатное сервисное обслуживание сроком 60 мес. Бесплатное сервисное обслуживание включает проведение бесплатного ремонта с бесплатной заменой необходимых запасных частей силами авторизованных сервисных центрах в случае поломки оборудования по вине производителя.

Условием предоставления дополнительного сервисного обслуживания является обязательное проведение ежегодного технического обслуживания водонагревателя, специалистом авторизованного сервисного центра с занесением информации в соответствующие графы гарантийного талона, с момента начала эксплуатации.

На термометр, фурнитуру, лакокрасочное покрытие действует ограниченная гарантия сроком 12 мес. с момента покупки оборудования.

При отсутствии соответствующих документов гарантийный срок исчисляется с момента изготовления оборудования. Дата изготовления определяется по серийному номеру на заводской табличке.

Указанные выше гарантийные сроки распространяются только на изделия, которые используются в личных, семейных или домашних целях, не связанных с предпринимательской деятельностью. В случае использования изделия в предпринимательской деятельности, его гарантийный срок составляет 3 (три) месяца.

Действительность гарантии

Настоящая гарантия включает в себя выполнение уполномоченным сервисным центром ремонтных работ и замену дефектных деталей изделия в в срок не более 45 (сорока пяти) дней. Настоящая гарантия не дает права на возмещение и покрытие ущерба, происшедшего в результате переделки и регулировки изделия, без предварительного письменного согласия изготовителя, с целью приведения его в соответствие с национальными или местными техническими стандартами и нормами безопасности. Также обращаем внимание Покупателя на то, что в соответствии с Жилищным Кодексом РФ Покупатель обязан согласовать монтаж купленного оборудования с эксплуатирующей организацией и компетентными органами исполнительной власти субъекта Российской Федерации. Продавец и Изготовитель не несут ответственность за любые неблагоприятные последствия, связанные с использованием Покупателем купленного изделия надлежащего качества без утвержденного плана монтажа и разрешения вышеуказанных организаций.

Настоящая гарантия не распространяется на:

- Монтажные работы, а так же регламентные работы при

плановых технических обслуживаний, включая диагностические и регулировочные работы, а также расходные материалы.

- Любые адаптации и изменения изделия, в т.ч. с целью усовершенствования и расширения обычной сферы его применения, которая указана в Инструкции по эксплуатации изделия, без предварительного письменного согласия изготовителя.
- Нормальный износ любых других деталей, естественное старение лакокрасочного покрытия, резиновых элементов (прокладки и уплотнения) и других сменных и быстроизнашивающихся деталей и узлов имеющих свой ограниченный срок службы, а так же на затраты связанные с воздействием выпадающих из нагреваемой воды солей (накипи).
- Слабые посторонние звуки, шум, вибрация, которые не влияют на характеристики и работоспособность изделия или его элементов.
- Ущерб в результате неполного или несоответствующего обслуживания (например, не выполнение ежегодного технического обслуживания).

Покупатель: _____

Подпись: _____

Дата: _____

Настоящая гарантия не предоставляется в случаях :

- Если будет полностью/частично изменен, стерт, удален или будет неразборчив серийный номер изделия;
- Использования изделия не по его прямому назначению, не в соответствии с его Инструкцией по эксплуатации, в том числе, эксплуатации изделия с перегрузкой или совместно со вспомогательным оборудованием, не рекомендуемым Продавцом (изготовителем);
- Наличия на изделии механических повреждений (сколов, трещин, и т.д.), воздействий на изделие чрезмерной силы, химически агрессивных веществ, высоких температур, повышенной влажности/запыленности, концентрированных паров, если что-либо из перечисленного стало причиной неисправности изделия;
- Ремонта/наладки/инсталляции/адаптации/пуска в эксплуатацию изделия не уполномоченными на то организациями/лицами;
- Стихийных бедствий (пожар, наводнение и т.д.) и других причин находящихся вне контроля Продавца (изготовителя) и Покупателя, которые причинили вред изделию;
- Неправильного подключения изделия к водопроводной сети, а также неисправностей (не соответствия рабочим параметрам и безопасности) водопроводной сети и прочих внешних сетей;
- Неправильного хранения изделия;

Покупатель-потребитель предупрежден о том, что в соответствии с п.11 "Перечня непродовольственных товаров надлежащего качества, не подлежащих возврату или обмену на аналогичный товар другого размера, формы, габарита, фасона, расцветки или комплектации" Пост. Правительства РФ от 19.01.1998. №55 он не вправе требовать обмена купленного изделия в порядке ст. 25 Закона "О защите прав потребителей" и ст. 502 ГК РФ.

С момента подписания Покупателем Гарантийного талона считается, что:

- Вся необходимая информация о купленном изделии и его потребительских свойствах в соответствии со ст. 10 Закона "О защите прав потребителей" предоставлена Покупателю в полном объеме;
- Покупатель получил Инструкцию по эксплуатации на русском языке;
- Покупатель ознакомлен и согласен с условиями гарантийного обслуживания и особенностями монтажа и эксплуатации купленного изделия;
- Покупатель претензий к внешнему виду, комплектности купленного изделия не имеет.

ТАЛОН НА ГАРАНТИЙНОЕ ОБСЛУЖИВАНИЕ/



Заполняется при продаже

Модель/ Модель:

Серийный номер/ Серийный номер:

Наименование и адрес продавца

Телефон:

Дата продажи

ф. И.О и подпись продавца

Штамп продавца

Заполняется при монтаже и пуске в эксплуатацию

Дата монтажа

Дата пуска в эксплуатацию

Наименование и адрес организации

Телефон:

ф. И.О и подпись технического специалиста

Штамп организации

Заполняется при проведении технического обслуживания

ИЗЫМАЕТСЯ МАСТЕРОМ ПРИ ОБСЛУЖИВАНИИ/ВИЛУЧАЕТСЯ МАЙСТРОМ ПРИ ОБСЛУГОВУВАННІ

**ТАЛОН НА ГАРАНТИЙНОЕ ОБСЛУЖИВАНИЕ/
ТАЛОН НА ГАРАНТИЙНЕ ОБСЛУГОВУВАННЯ**



Модель/ Модель:
Серийный номер/ Серійний номер:
Дата покупки/Дата покупки:
Штамп продавца/ Штамп продавця

Дата монтажа и пуска в эксплуатацию/ Дата пуску в експлуатацію:
Штамп организации, производившей пуск в эксплуатацию/
Штамп організації, що робила пуск в експлуатацію

ИЗЫМАЕТСЯ МАСТЕРОМ ПРИ ОБСЛУЖИВАНИИ/ВИЛУЧАЕТСЯ МАЙСТРОМ ПРИ ОБСЛУГОВУВАННІ

**ТАЛОН НА ГАРАНТИЙНОЕ ОБСЛУЖИВАНИЕ/
ТАЛОН НА ГАРАНТИЙНЕ ОБСЛУГОВУВАННЯ**



Модель/ Модель:
Серийный номер/ Серійний номер:
Дата покупки/Дата покупки:
Штамп продавца/ Штамп продавця

Дата монтажа и пуска в эксплуатацию/ Дата пуску в експлуатацію:
Штамп организации, производившей пуск в эксплуатацию/
Штамп організації, що робила пуск в експлуатацію

ИЗЫМАЕТСЯ МАСТЕРОМ ПРИ ОБСЛУЖИВАНИИ/ВИЛУЧАЕТСЯ МАЙСТРОМ ПРИ ОБСЛУГОВУВАННІ

**ТАЛОН НА ГАРАНТИЙНОЕ ОБСЛУЖИВАНИЕ/
ТАЛОН НА ГАРАНТИЙНЕ ОБСЛУГОВУВАННЯ**



Модель/ Модель:
Серийный номер/ Серійний номер:
Дата покупки/Дата покупки:
Штамп продавца/ Штамп продавця

Дата монтажа и пуска в эксплуатацию/ Дата пуску в експлуатацію:
Штамп организации, производившей пуск в эксплуатацию/
Штамп організації, що робила пуск в експлуатацію

ИЗЫМАЕТСЯ МАСТЕРОМ ПРИ ОБСЛУЖИВАНИИ/ВИЛУЧАЕТСЯ МАЙСТРОМ ПРИ ОБСЛУГОВУВАННІ

**ТАЛОН НА ГАРАНТИЙНОЕ ОБСЛУЖИВАНИЕ/
ТАЛОН НА ГАРАНТИЙНЕ ОБСЛУГОВУВАННЯ**



Модель/ Модель:
Серийный номер/ Серійний номер:
Дата покупки/Дата покупки:
Штамп продавца/ Штамп продавця

Дата монтажа и пуска в эксплуатацию/ Дата пуску в експлуатацію:
Штамп организации, производившей пуск в эксплуатацию/
Штамп організації, що робила пуск в експлуатацію

Ф.И.О. покупателя/ П.И.Б. покупателя:

Адрес/Адреса:

Телефон/ Телефоны:

Код заказа:

Дата ремонта/ Код заповнення:

Сервис-центр/Сервисцентри:

Мастер/Майстер:

Ф.И.О. покупателя/ П.И.Б. покупателя:

Адрес/Адреса:

Телефон/ Телефоны:

Код заказа:

Дата ремонта/ Код заповнення:

Сервис-центр/Сервисцентри:

Мастер/Майстер:

Ф.И.О. покупателя/ П.И.Б. покупателя:

Адрес/Адреса:

Телефон/ Телефоны:

Код заказа:

Дата ремонта/ Код заповнення:

Сервис-центр/Сервисцентри:

Мастер/Майстер:

Ф.И.О. покупателя/ П.И.Б. покупателя:

Адрес/Адреса:

Телефон/ Телефоны:

Код заказа:

Дата ремонта/ Код заповнення:

Сервис-центр/Сервисцентри:

Мастер/Майстер:



В тексте и цифровых обозначениях инструкции могут быть допущены технические ошибки и опечатки. Изменения технических характеристик и ассортимента могут быть произведены без предварительного уведомления.

Electrolux is a registered trademark used under license from AB Electrolux (publ).
Электролюкс – зарегистрированная торговая марка, используемая в соответствии с лицензией Electrolux AB (публ.).

www.home-comfort.ru
www.electrolux.ru

Единая служба технической поддержки 8 800 500 07 75
(звонок по России бесплатный)

Сделано в Италии
Made in Italy

